



Jak zbudować **100% Lwa** + 41% *helikoptera*



Rebuild
the
world™



Jak zbudować **100% Lwa** + 41% helikoptera

2x



1x



1x



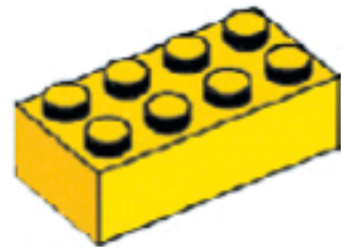
1x



1x



2x



1x

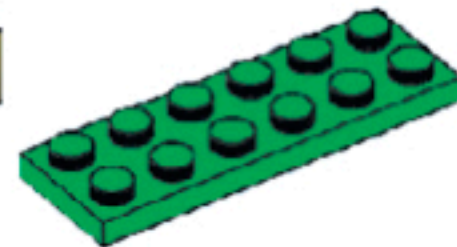
1x



1x



1x



1x

2x



1x



4x



1x

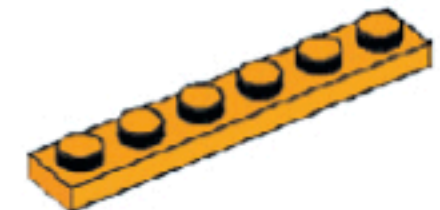


6x

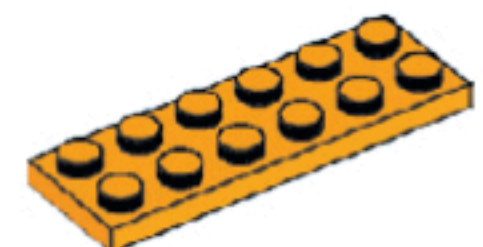
1x



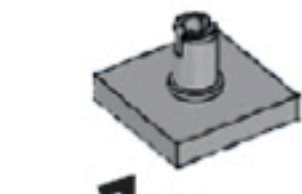
1x



2x



1x

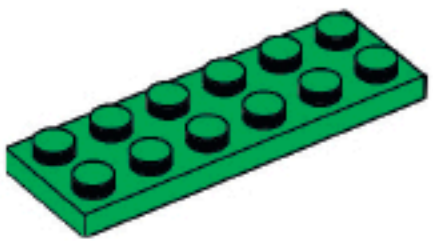


1x

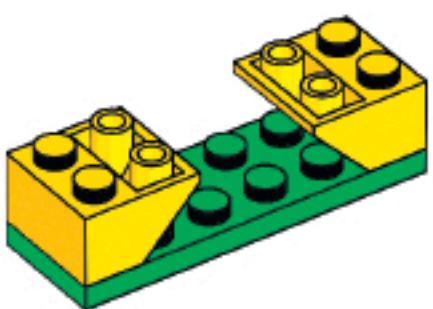


1x

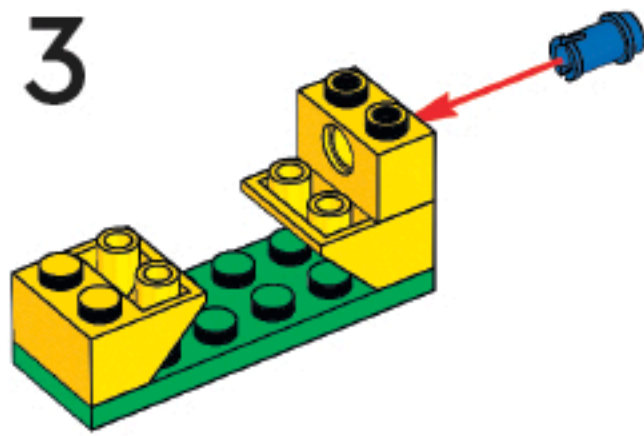
1



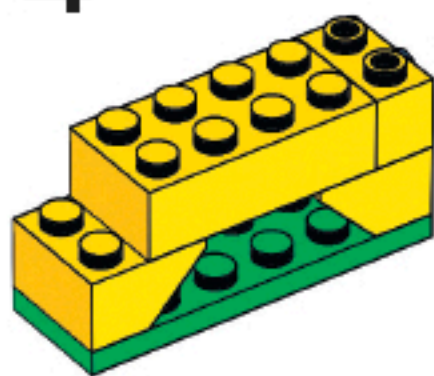
2



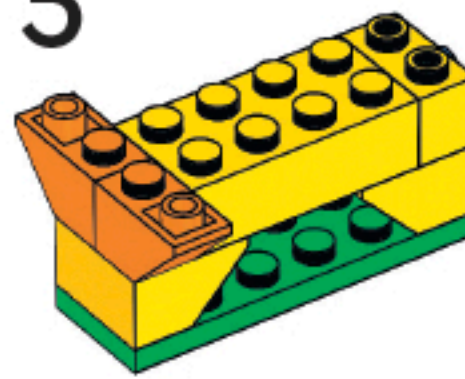
3



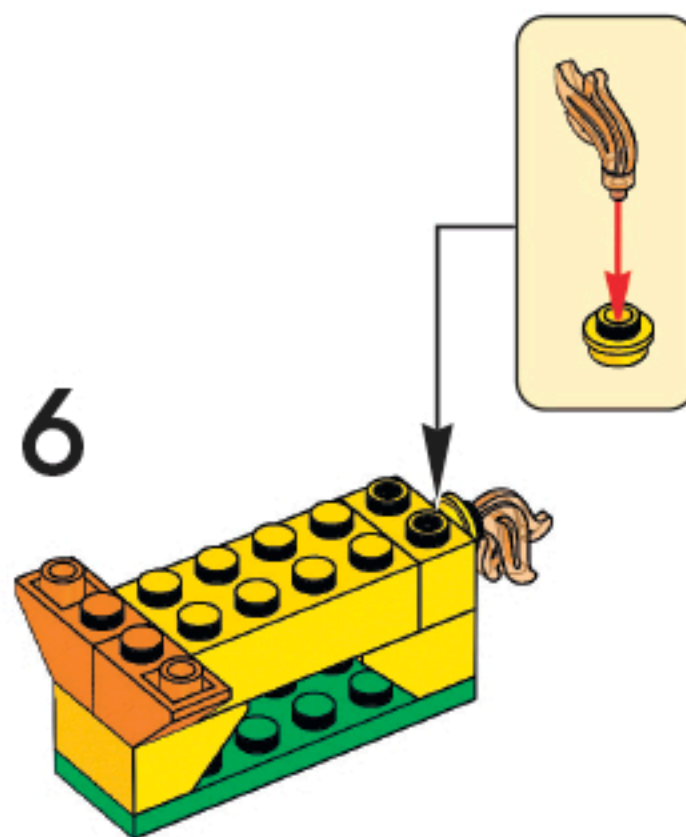
4



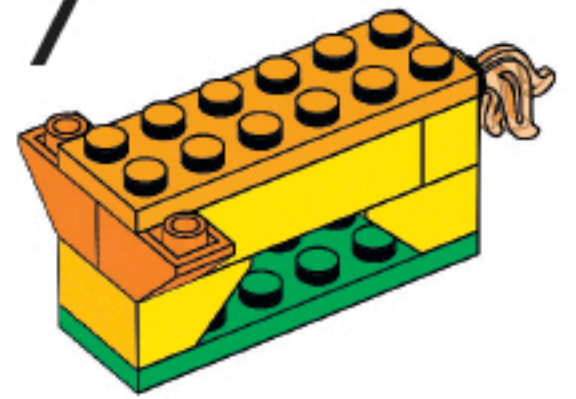
5



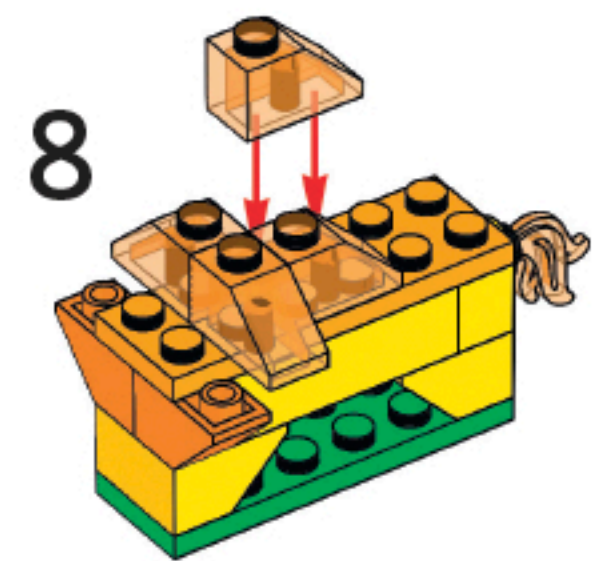
6



7



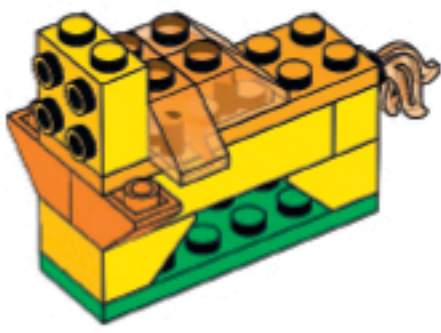
8



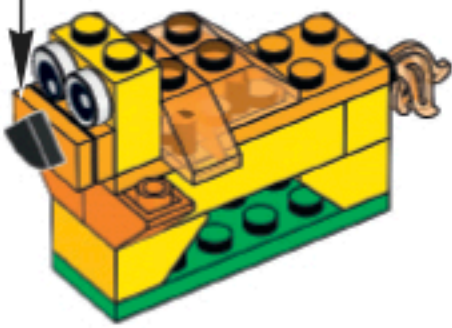
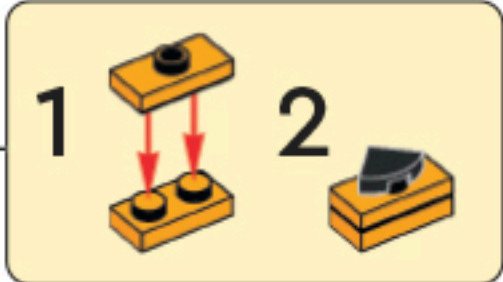


Jak zbudować
100% Lwa
+ 41% helikoptera

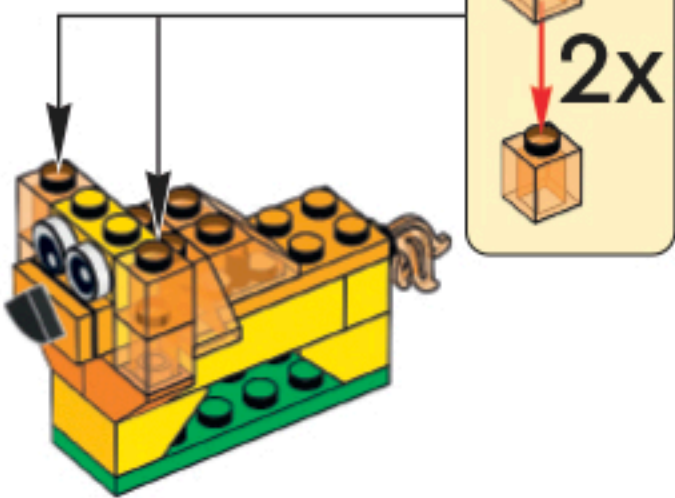
9



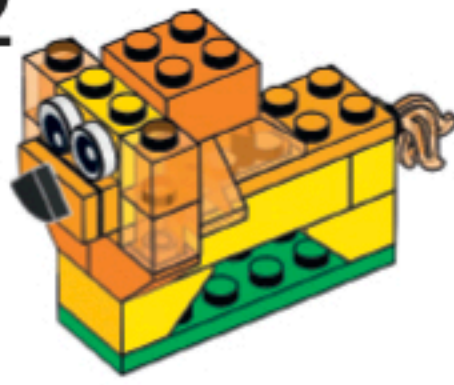
10



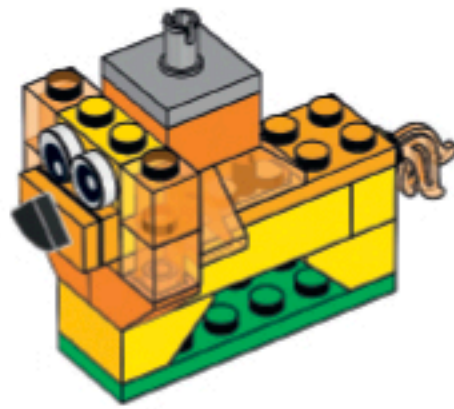
11



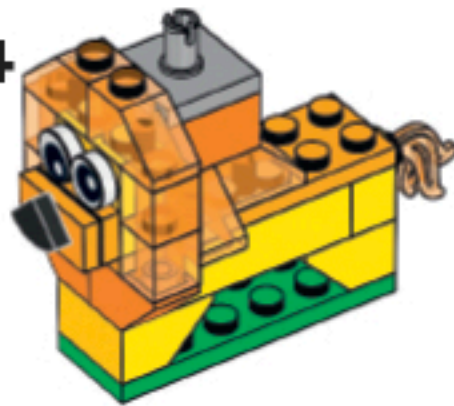
12



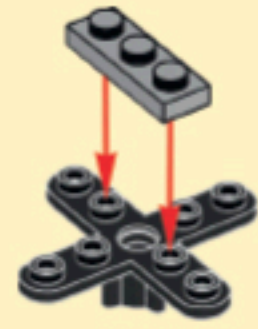
13



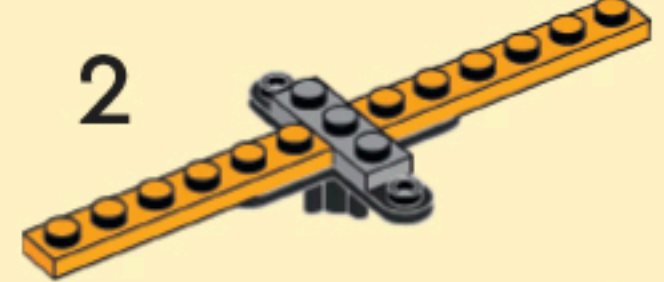
14



1



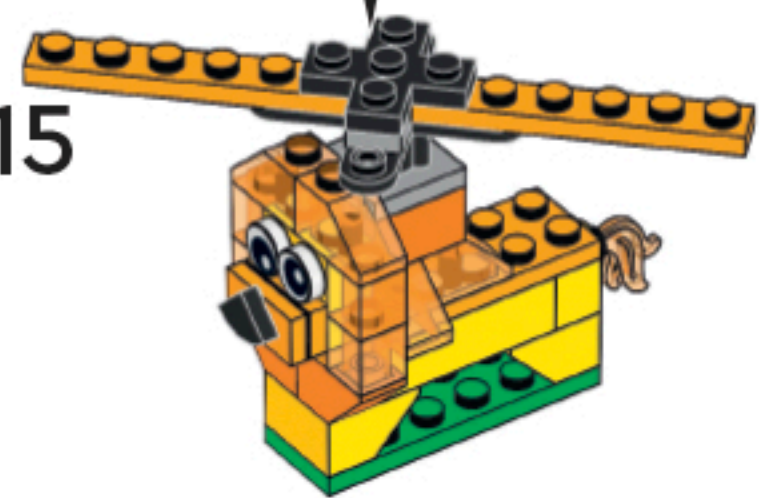
2



3



15



11013



60281